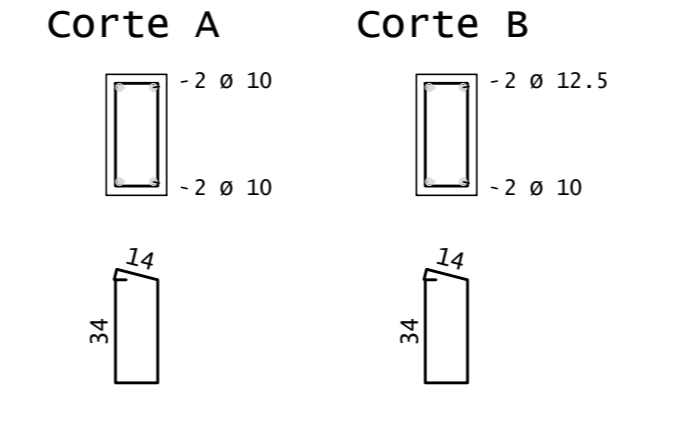
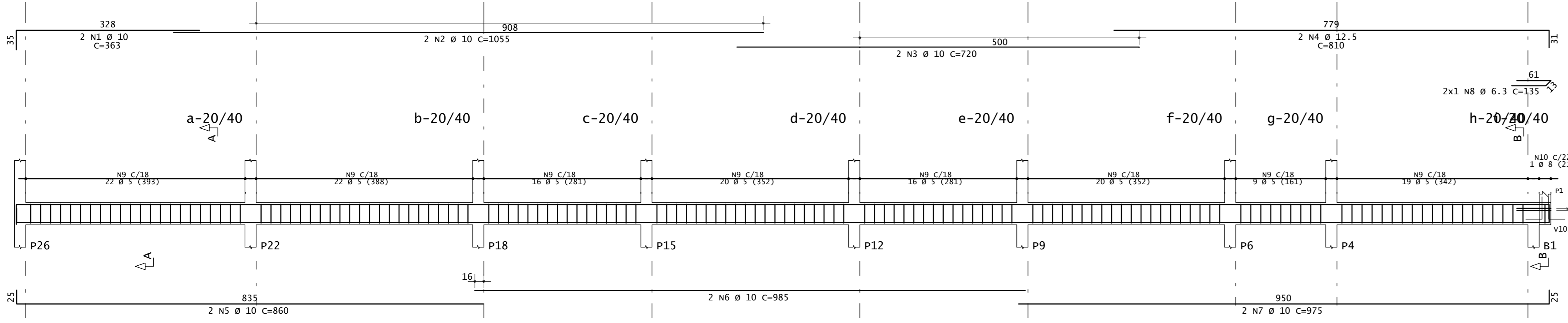
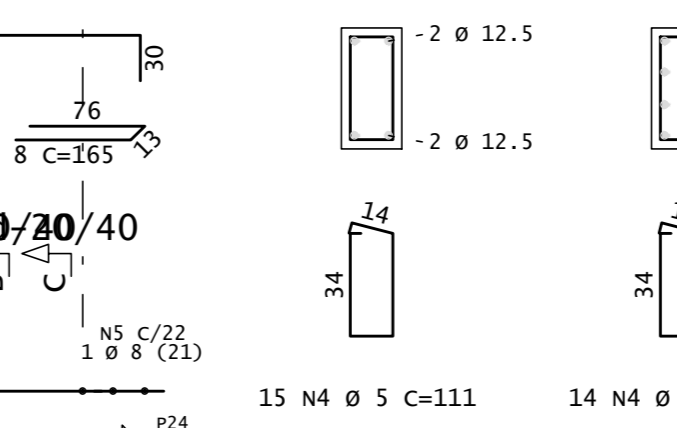
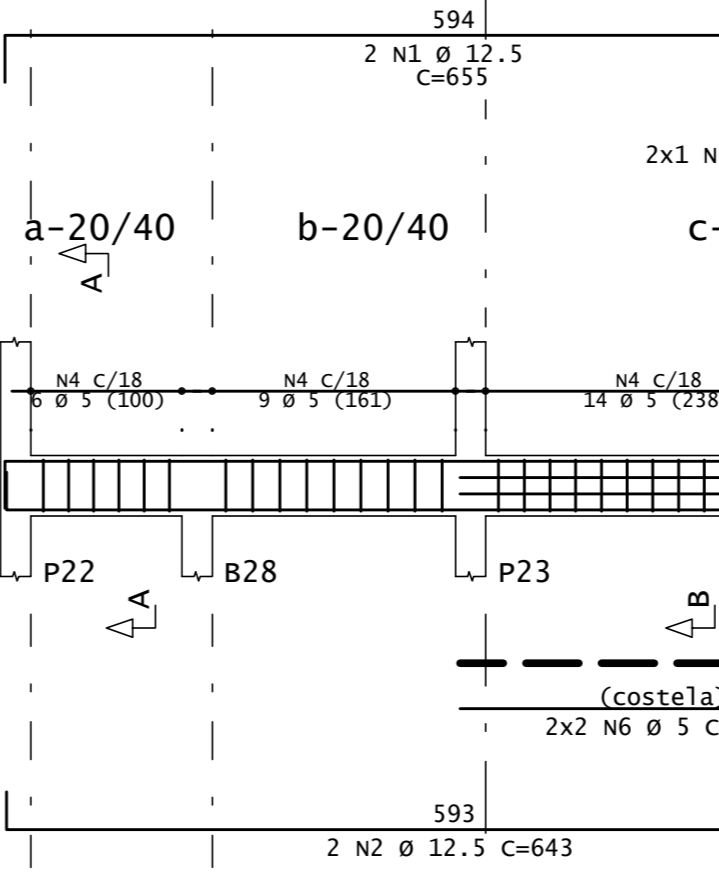


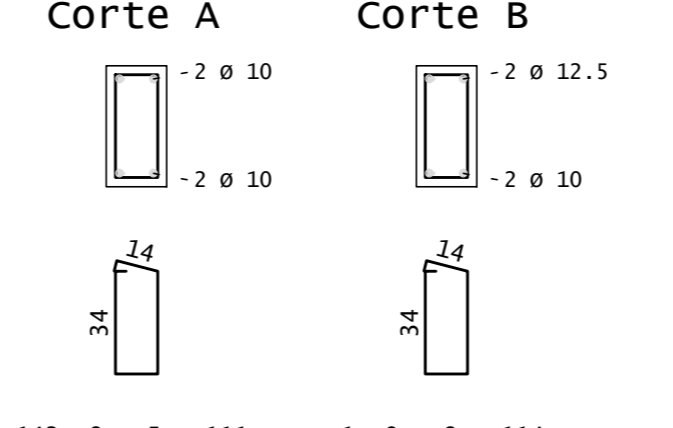
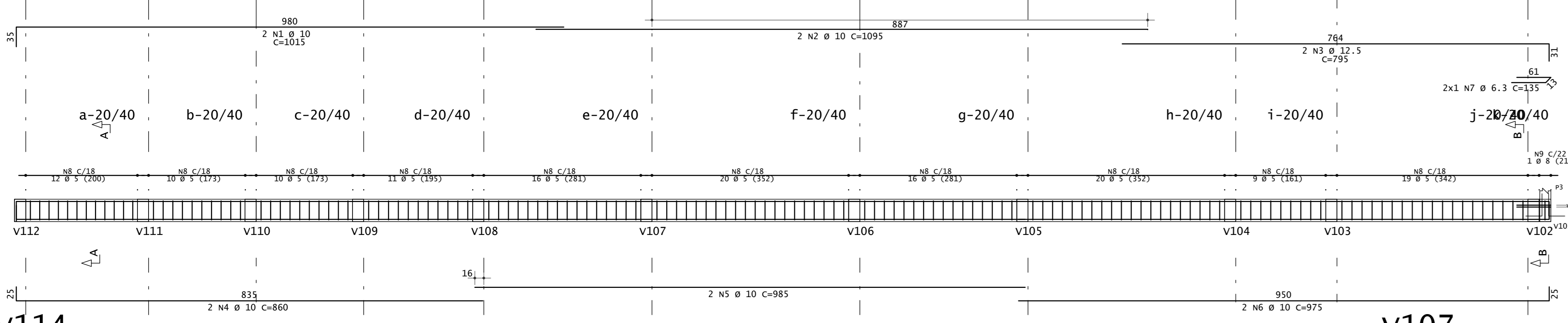
V113



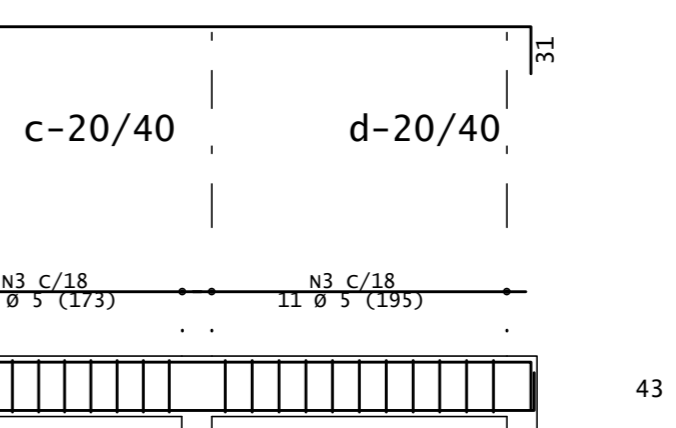
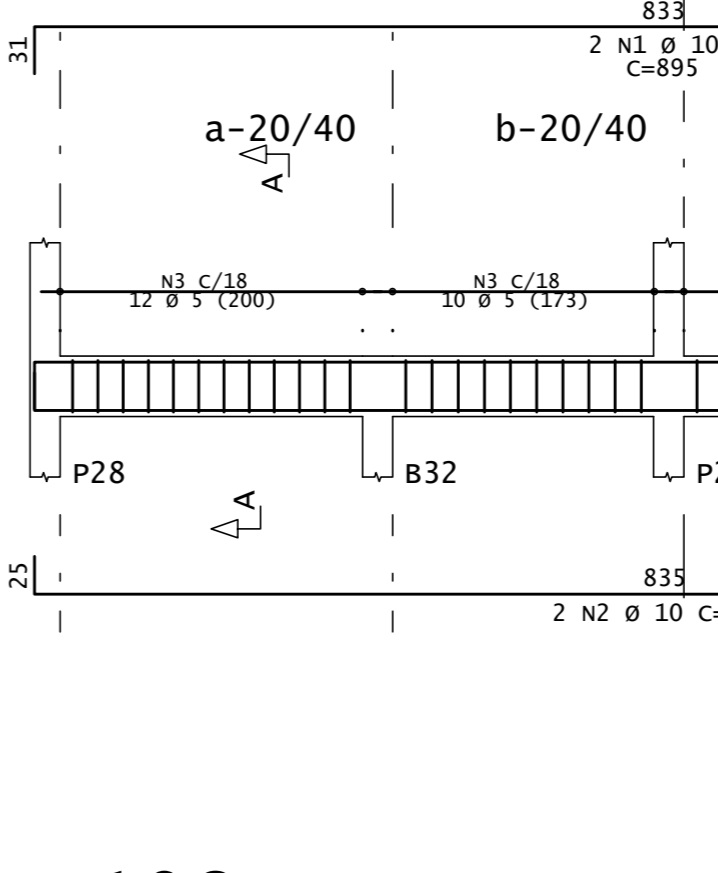
V110



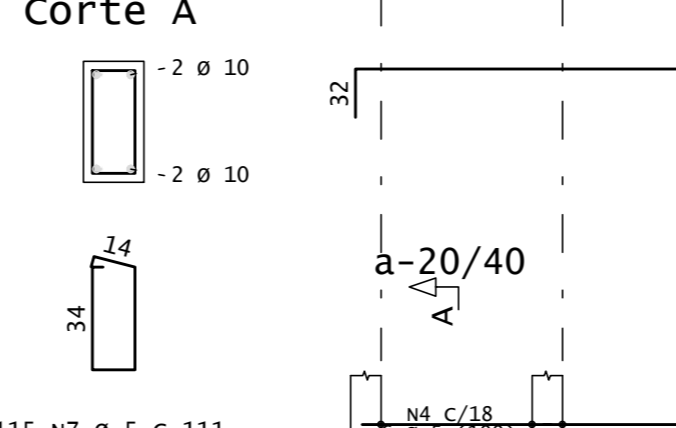
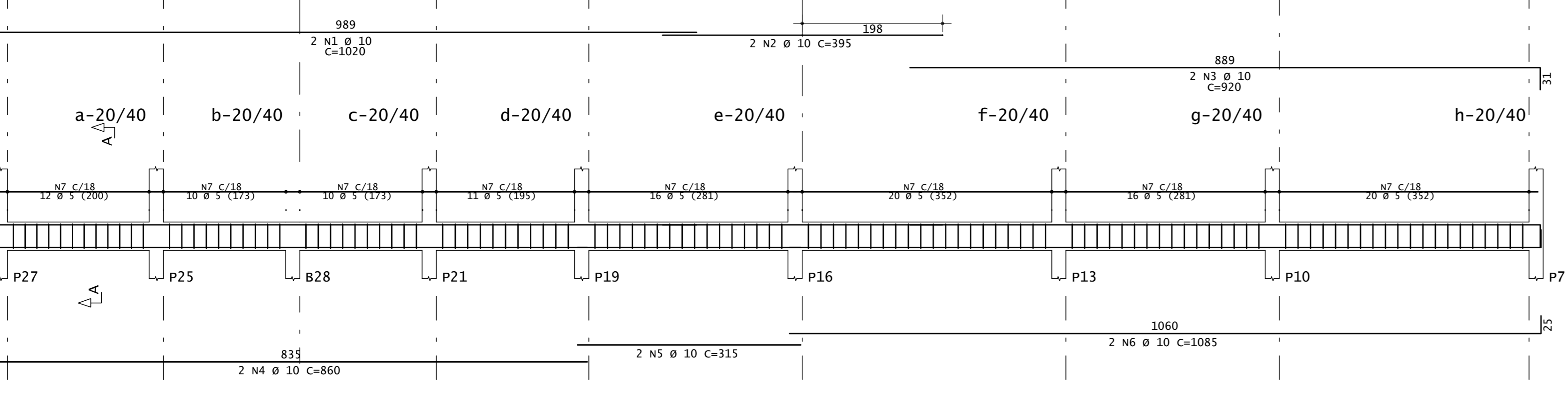
V117



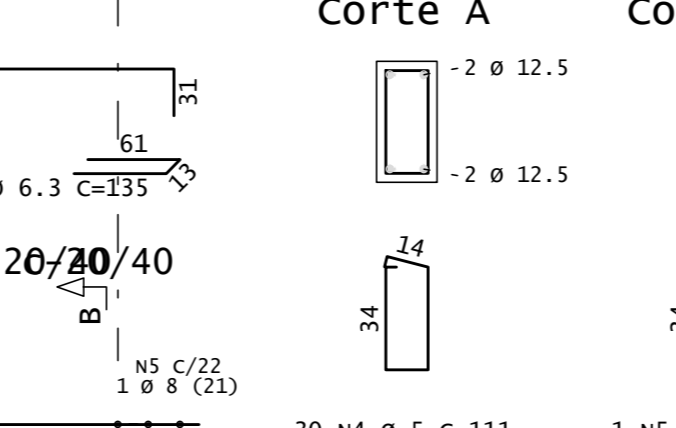
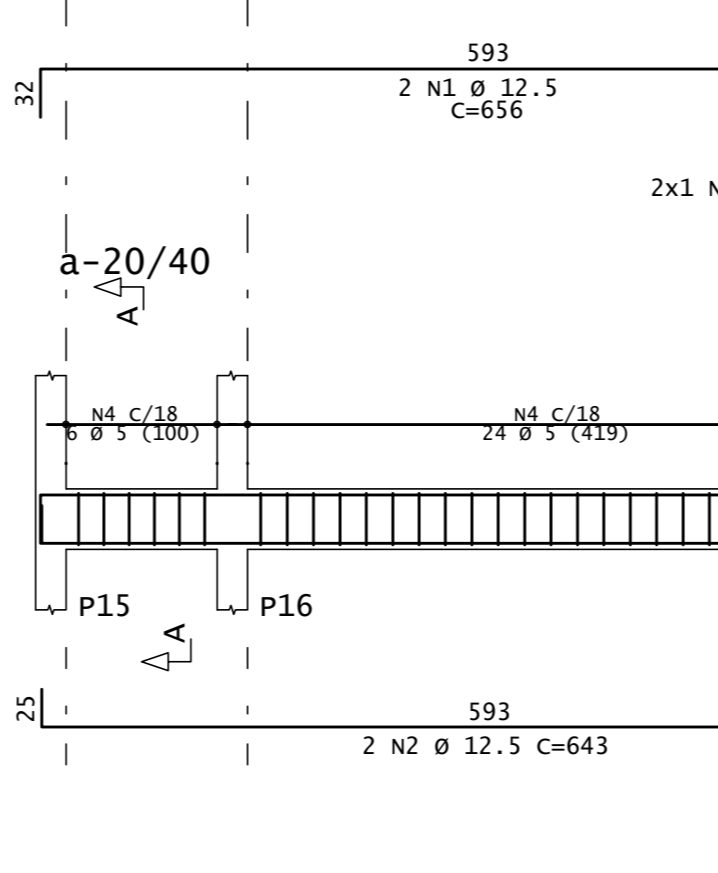
V115



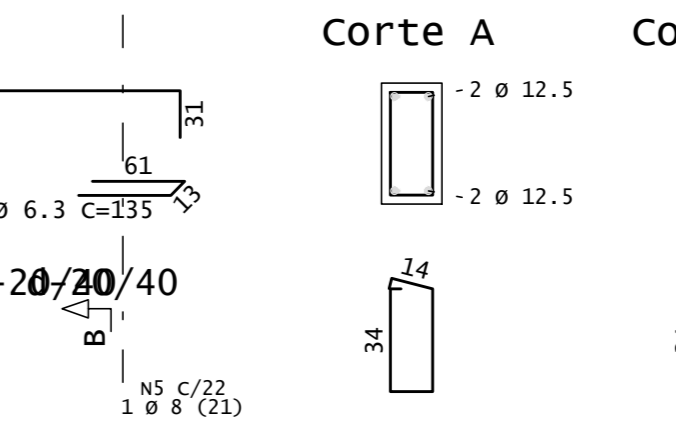
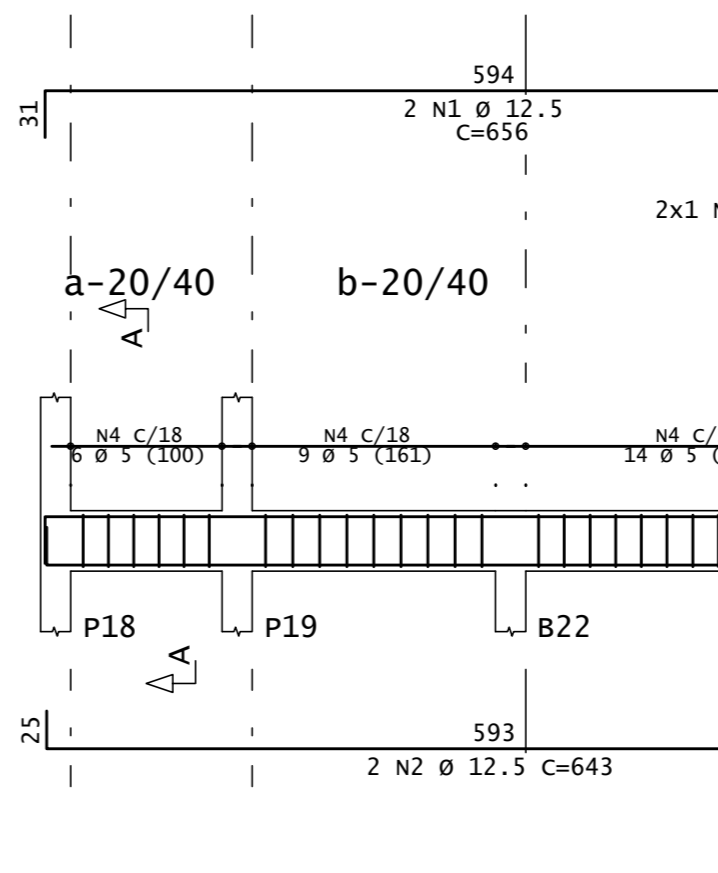
V114



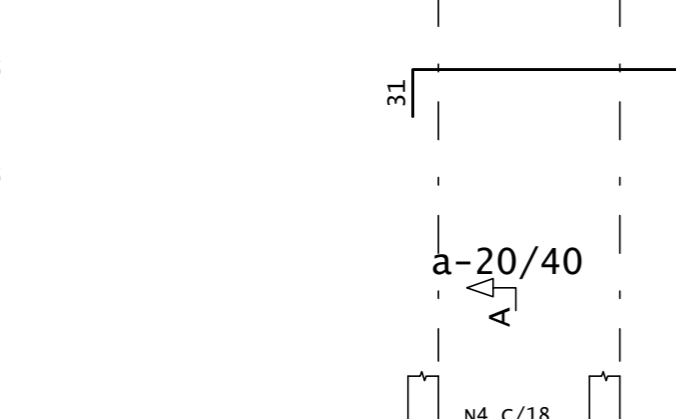
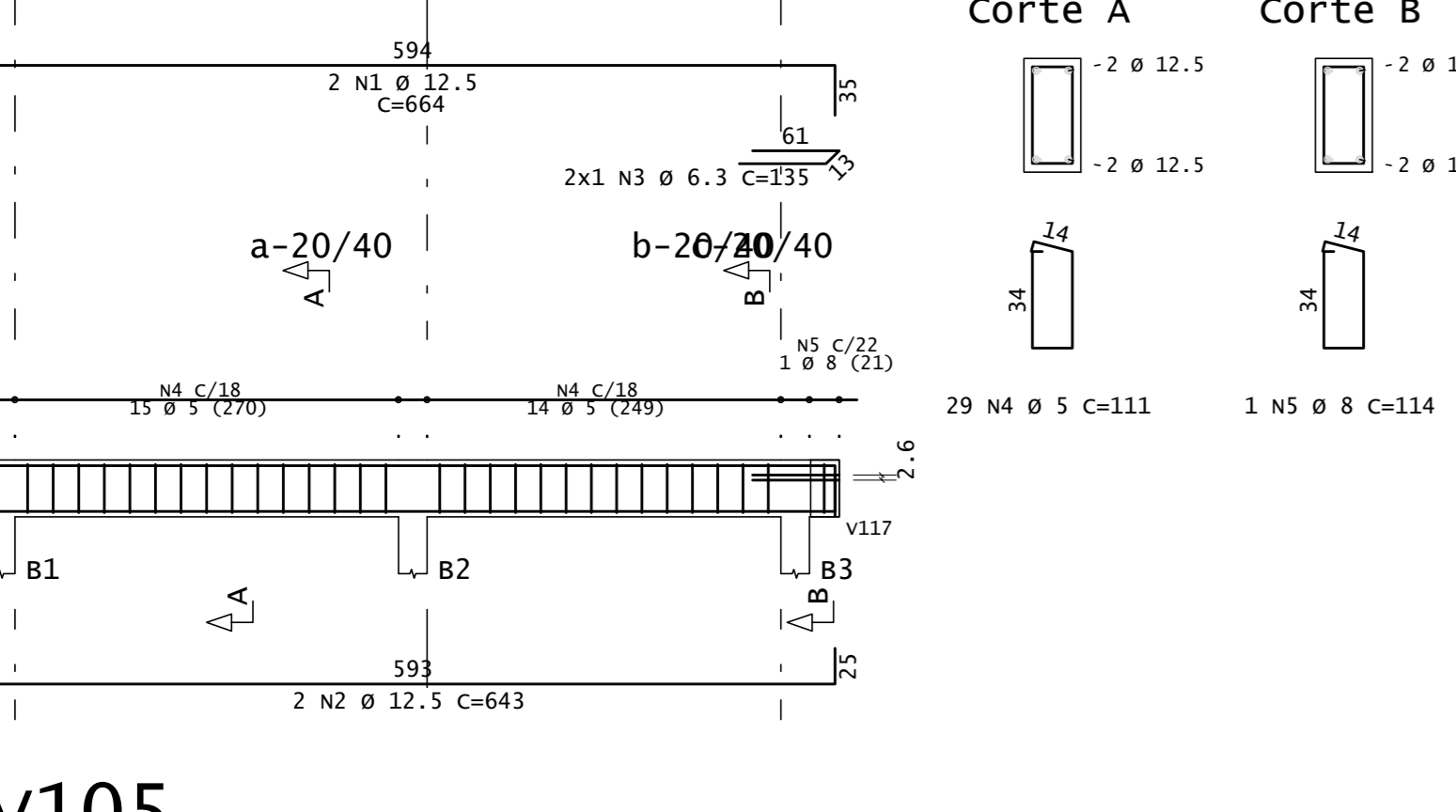
V107



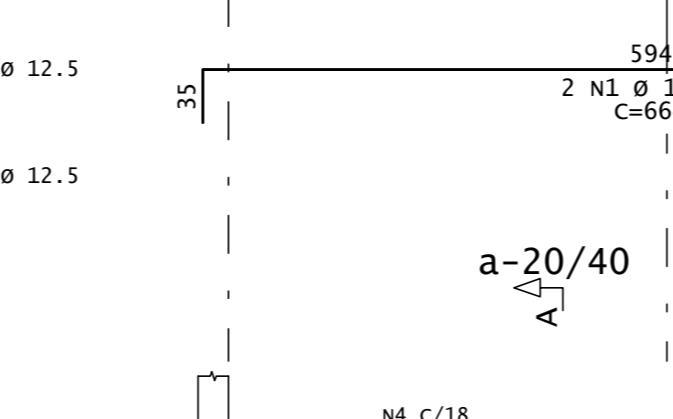
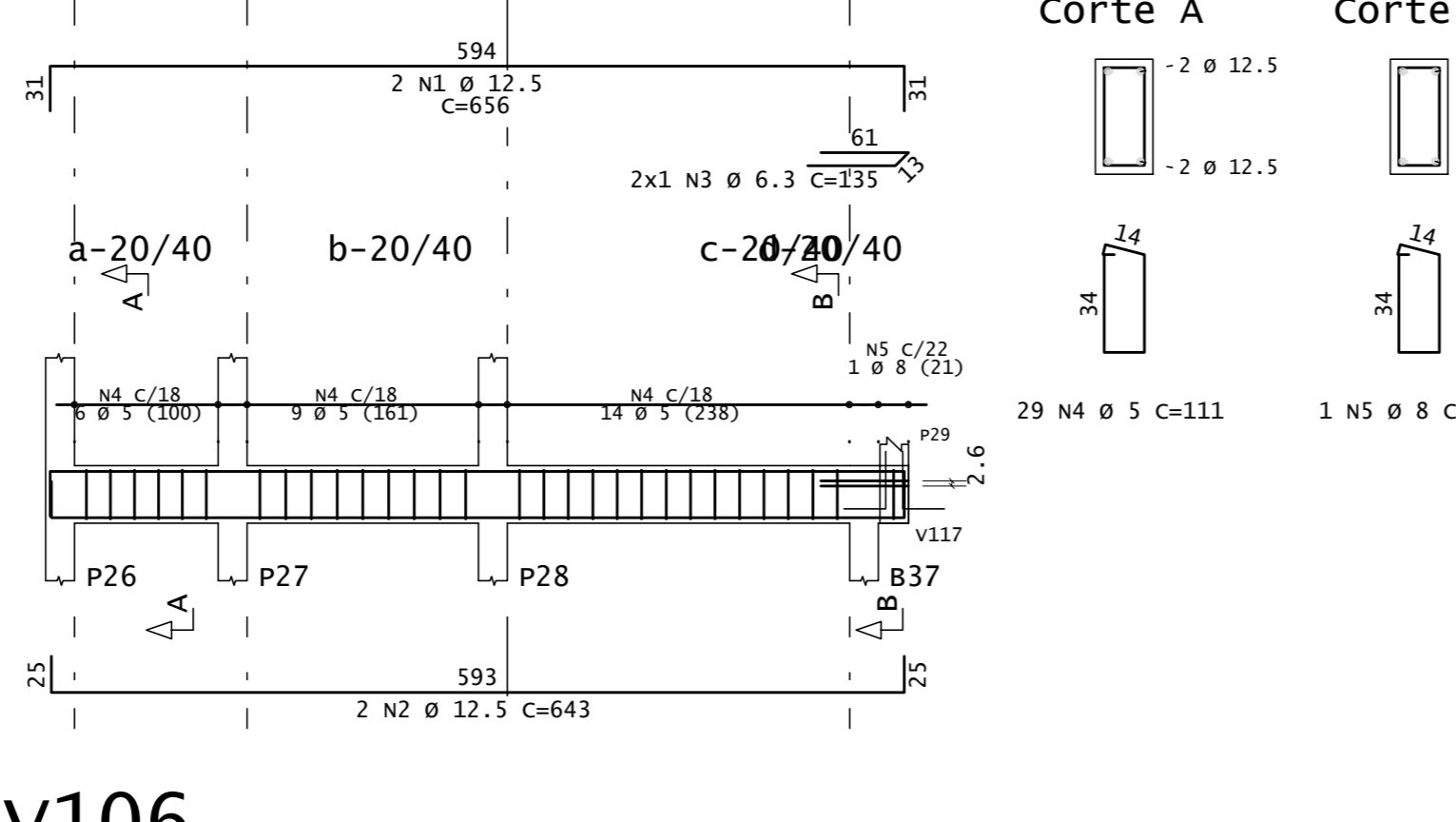
V108



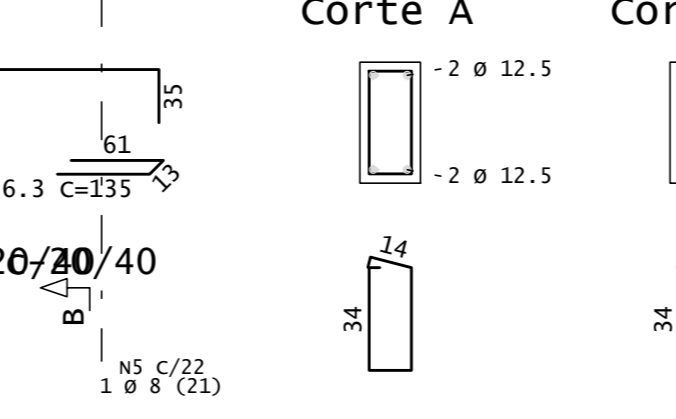
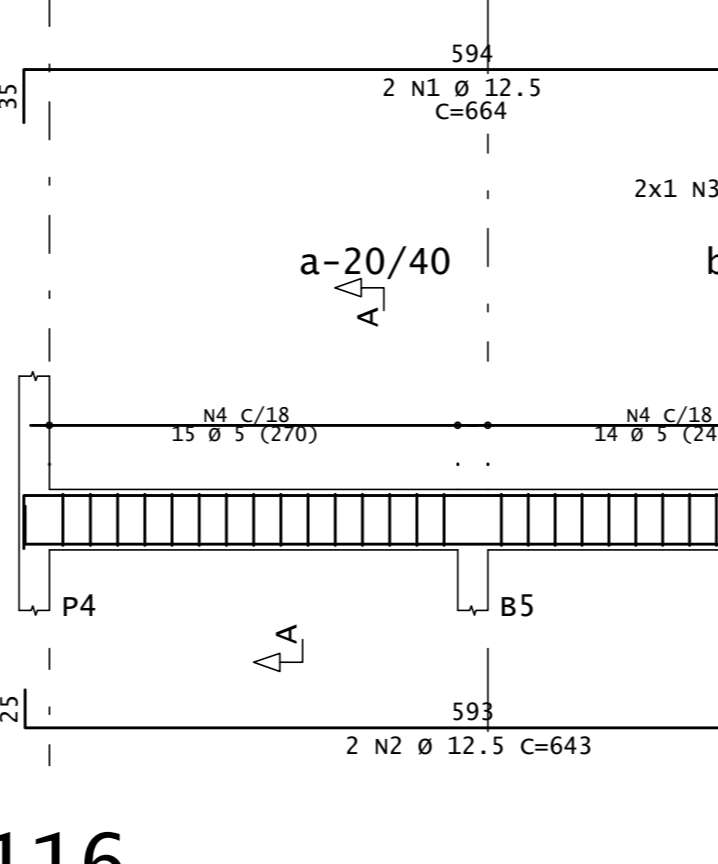
V102



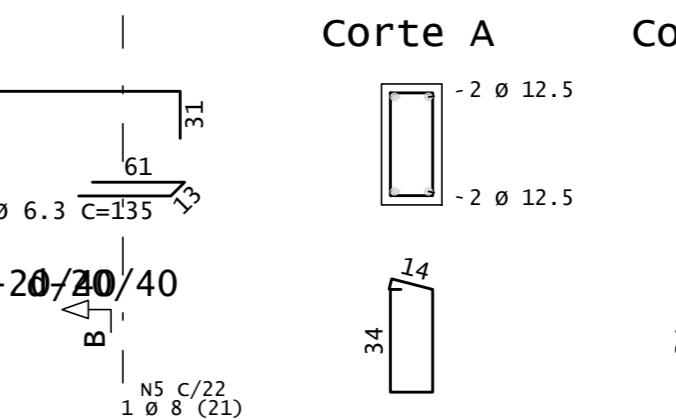
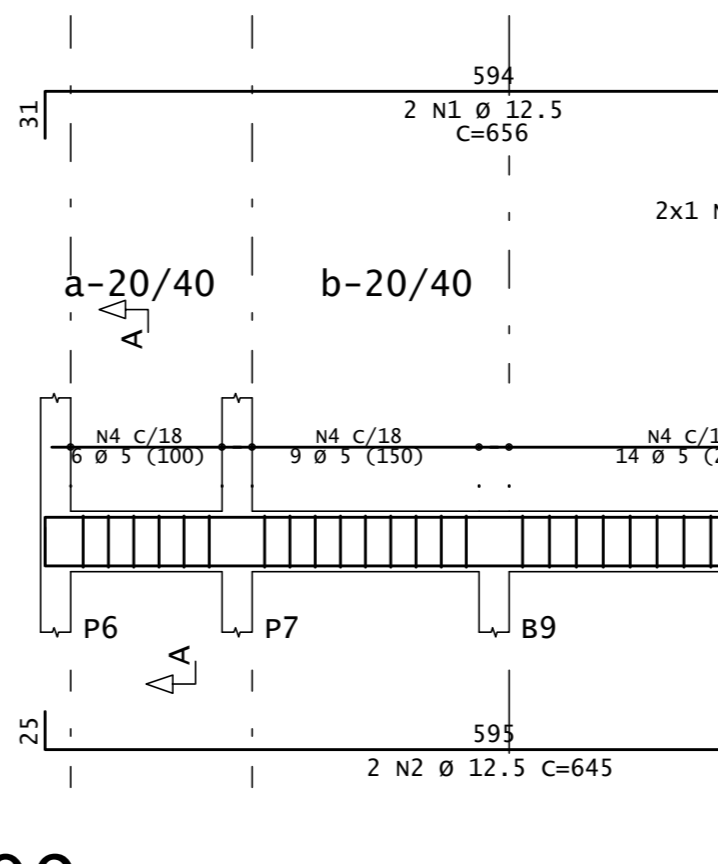
V112



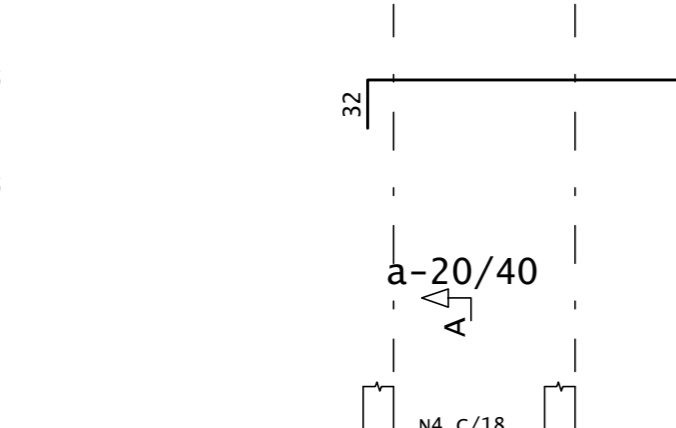
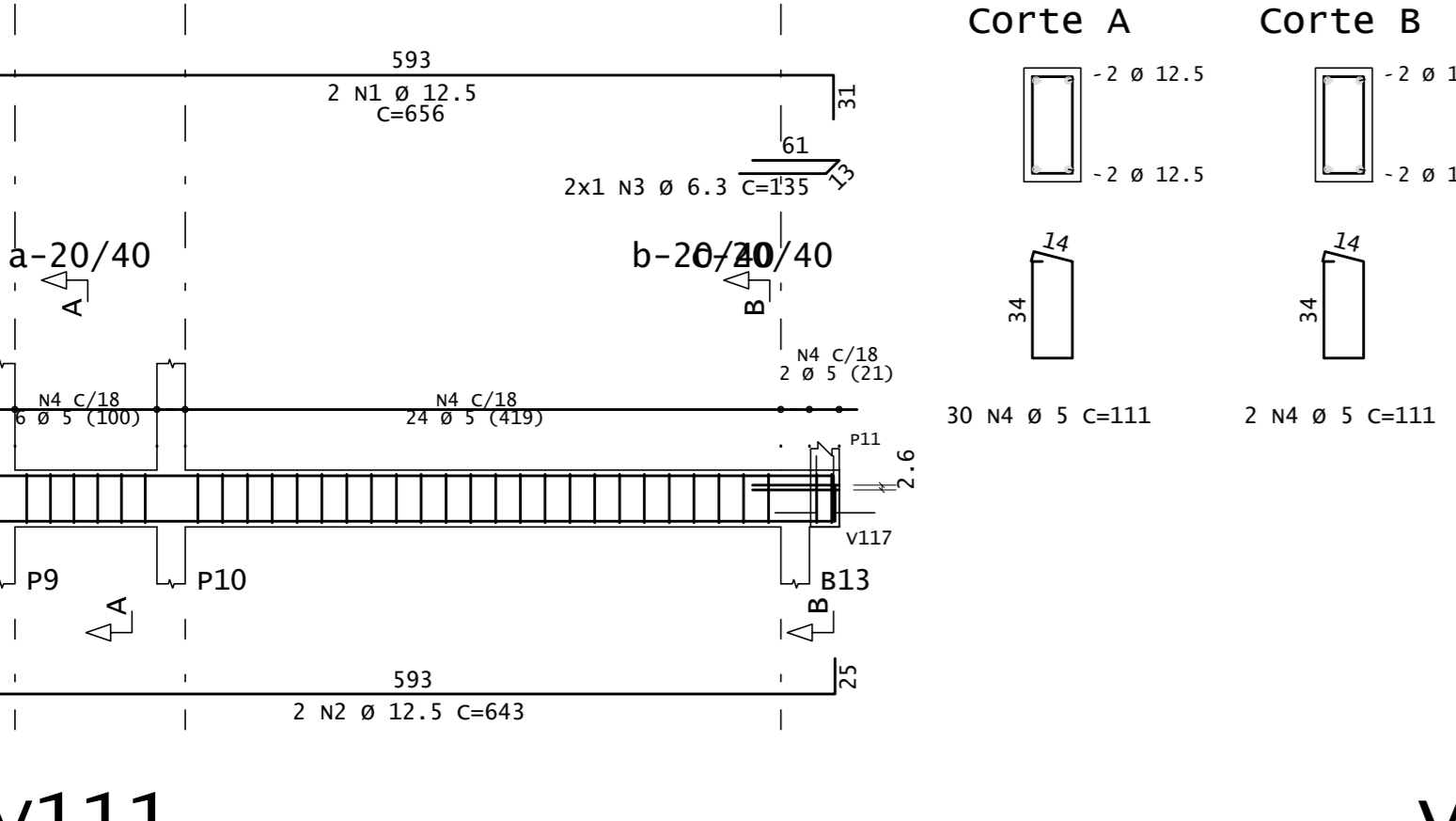
V103



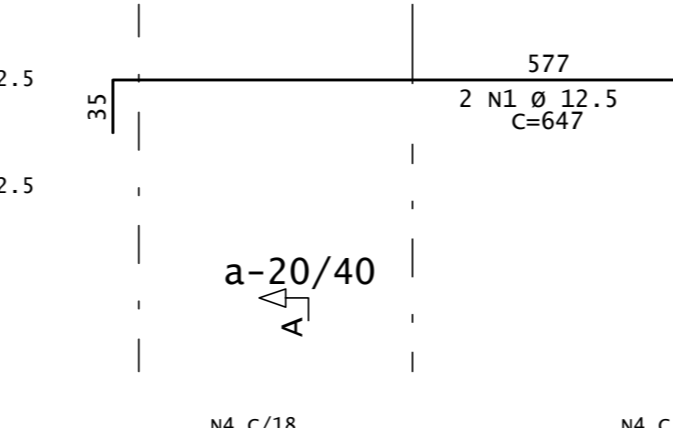
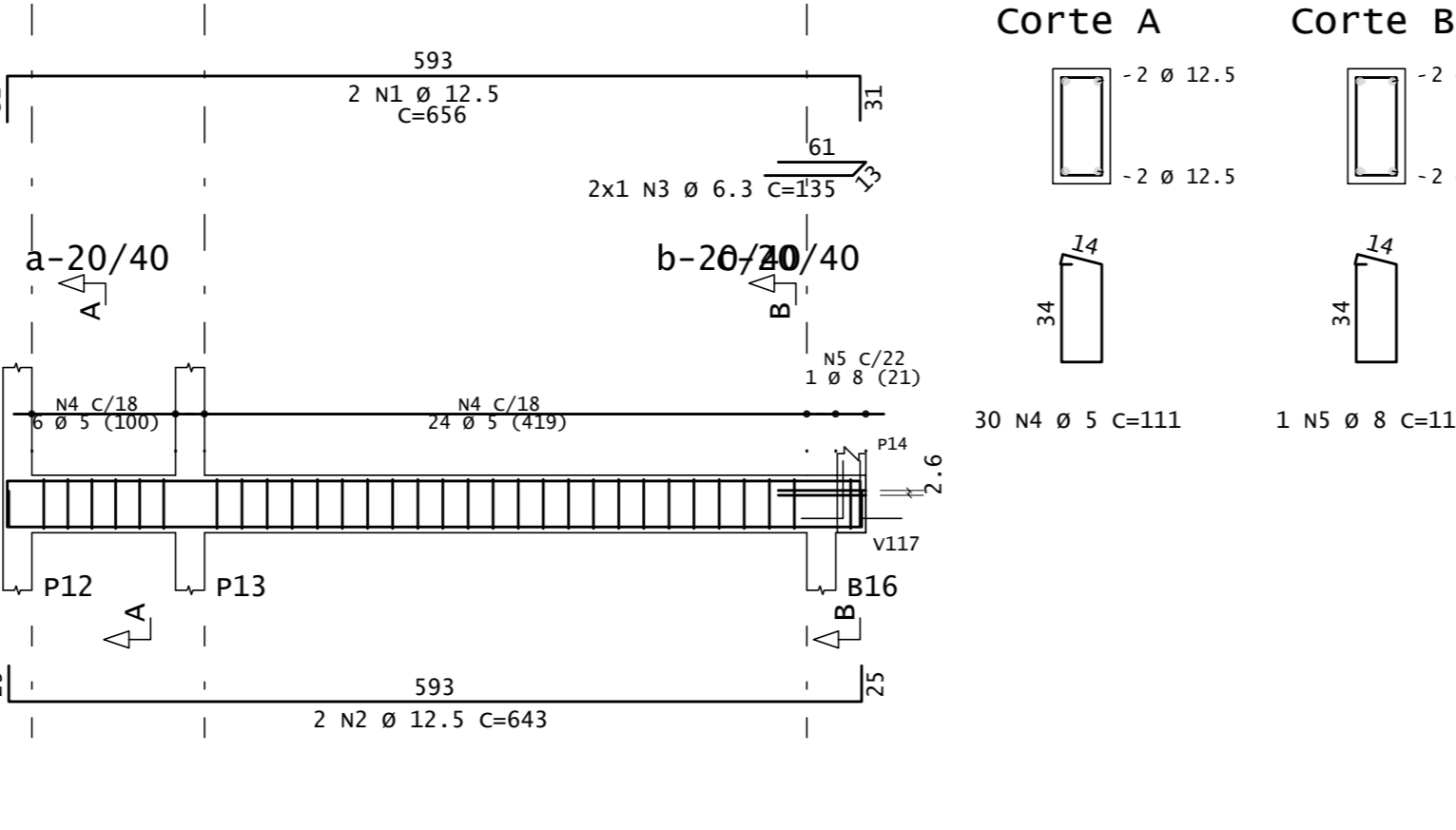
V104



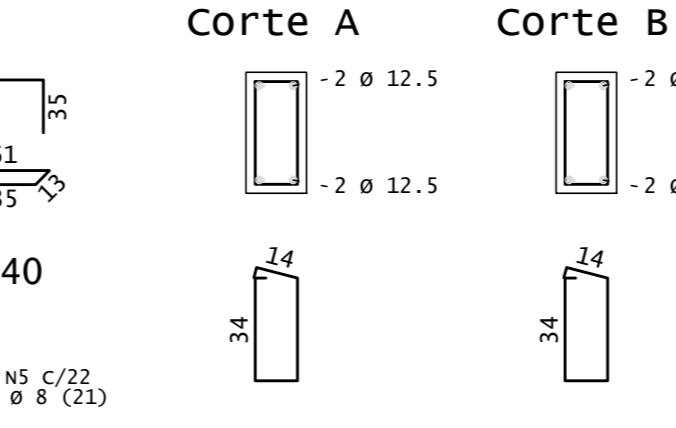
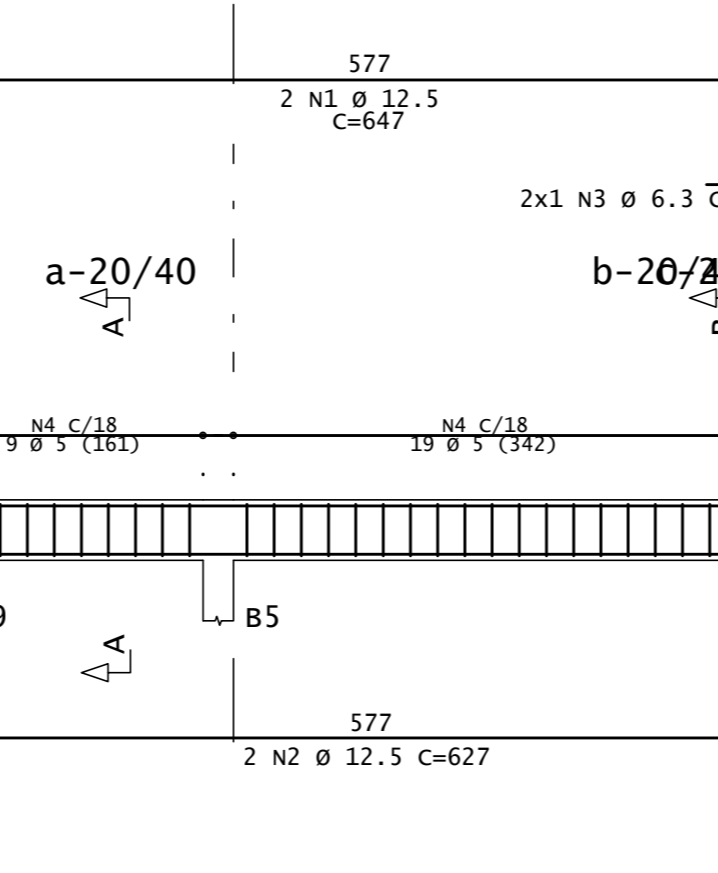
V105



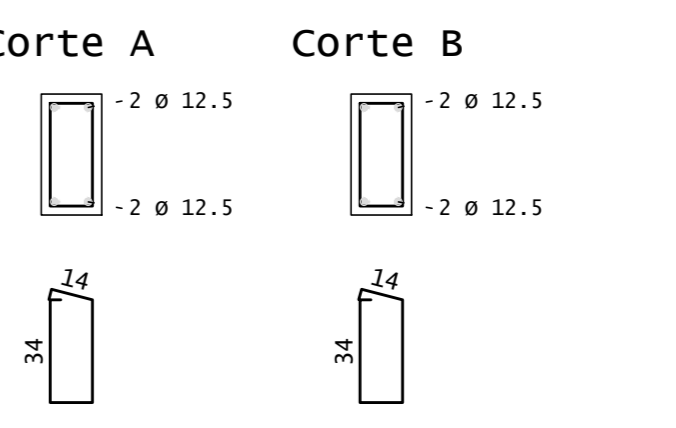
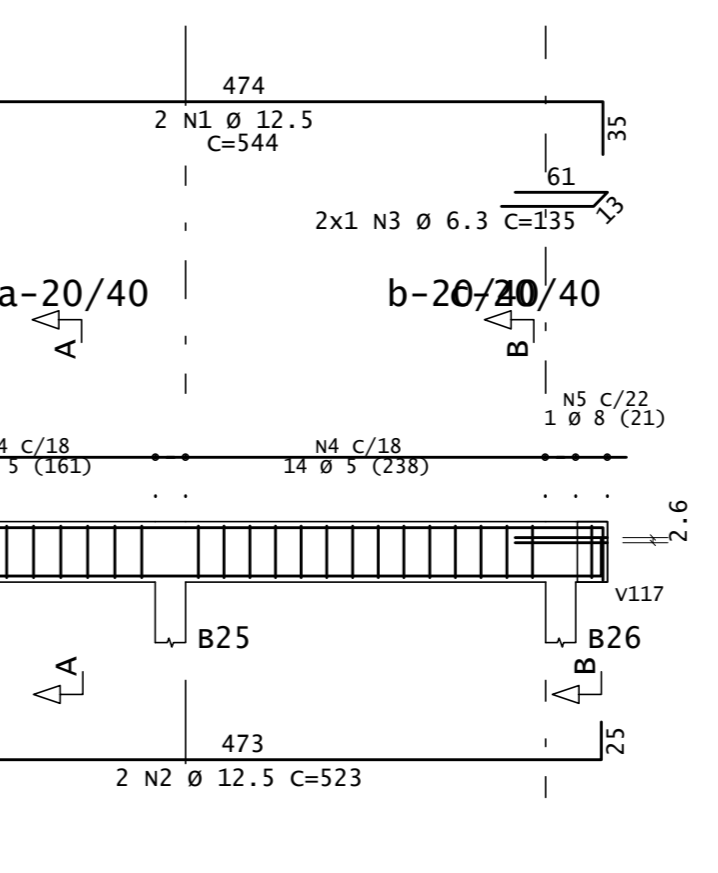
V106



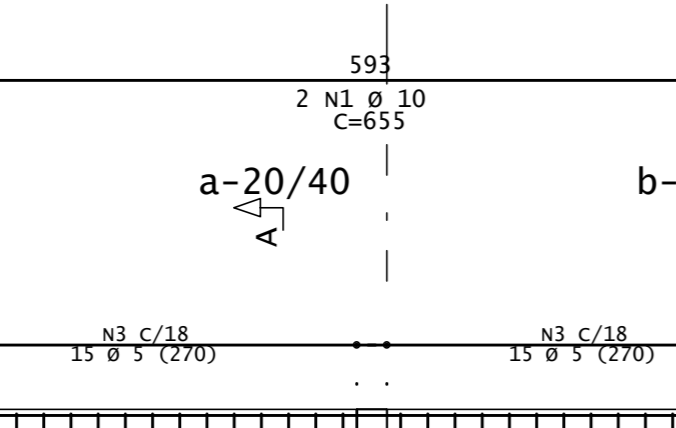
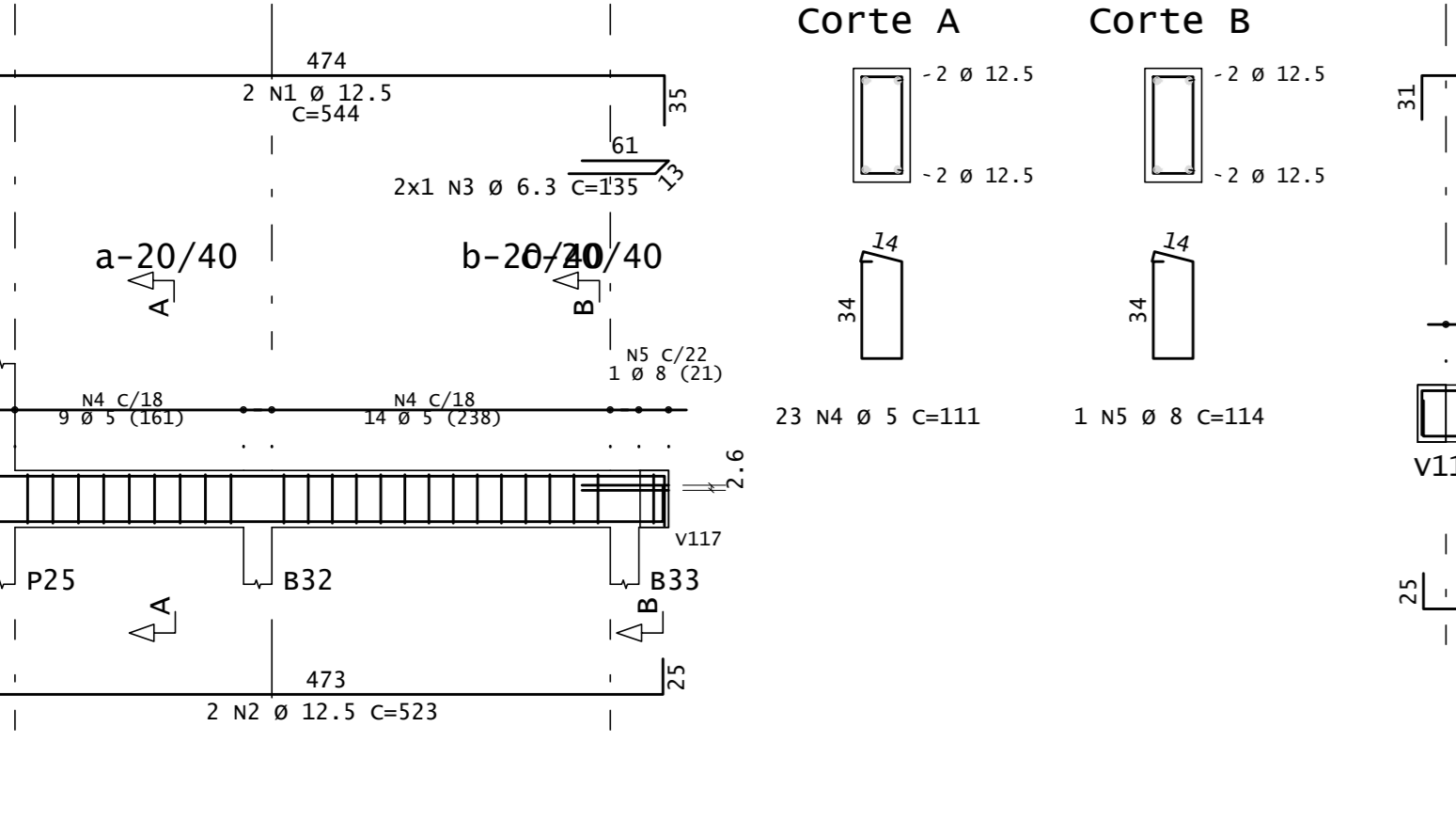
V116



V109



V111



V101

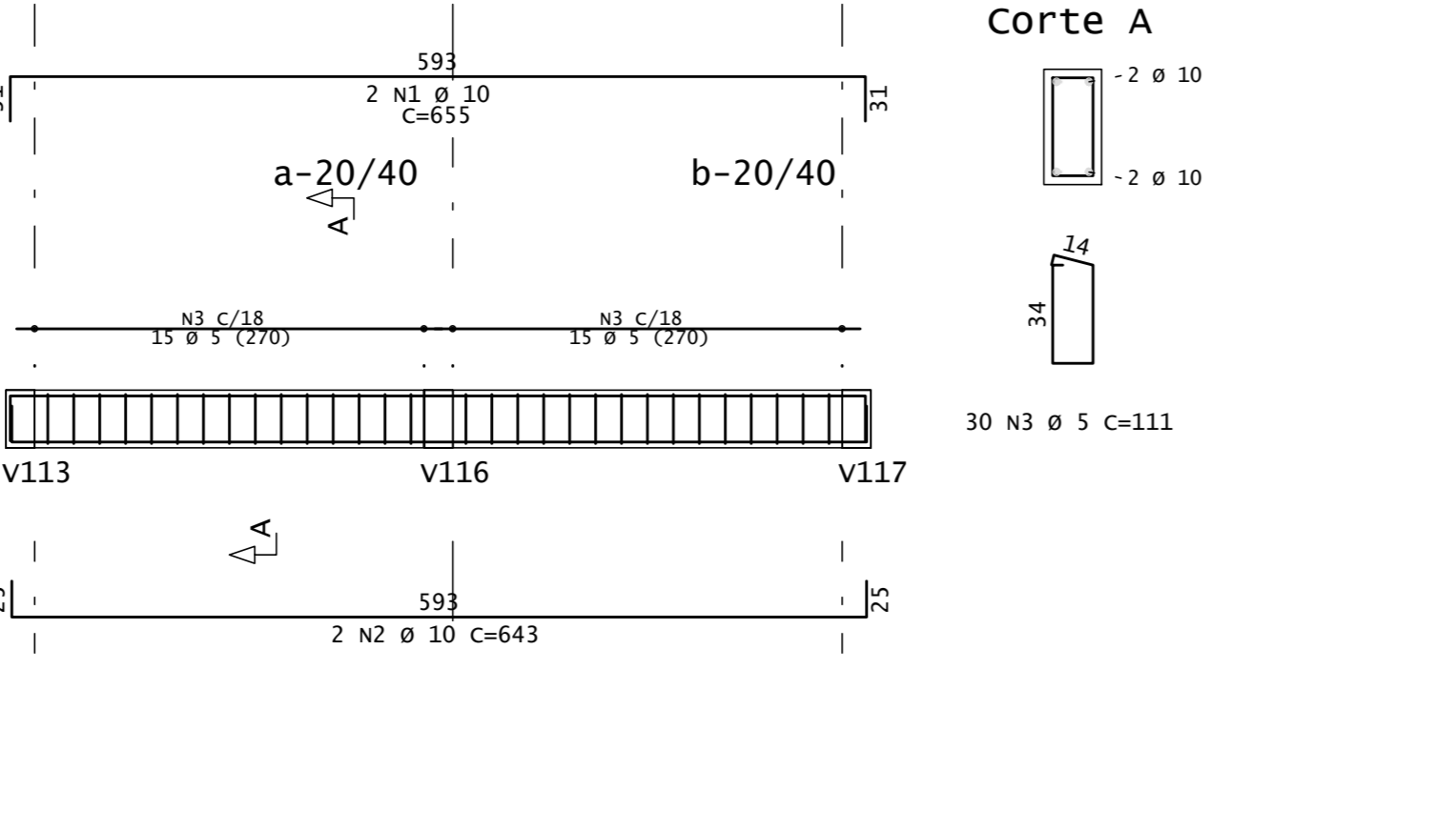


Table with 5 columns: AÇO, POS, BIT, QUANT, COMPRIMENTO. Lists reinforcement quantities for beams V101 through V117.

Summary table with 4 columns: AÇO, RESUMO AÇO CA, S0-60, PESO. Shows total steel weight and concrete volume.

Notas: Medidas em cm. Classe de Agressividade Ambiental II. Resistência Característica à Compressão do Concreto - fck > 25 MPa.



PROJETO: Departamento de Engenharia. PRAÇA 20 DE SETEMBRO, 366. FONE: (51)3284-2618.

PROJETO: Ampliação - E.M.E.F. DR. BRUM DE AZEREDO. ENDEREÇO: Rua Manoel Lucas de Oliveira, nº 1290 - Fragata - Pelotas / RS. DATA: Pelotas, janeiro de 2018.

FRANCHA: 05/09